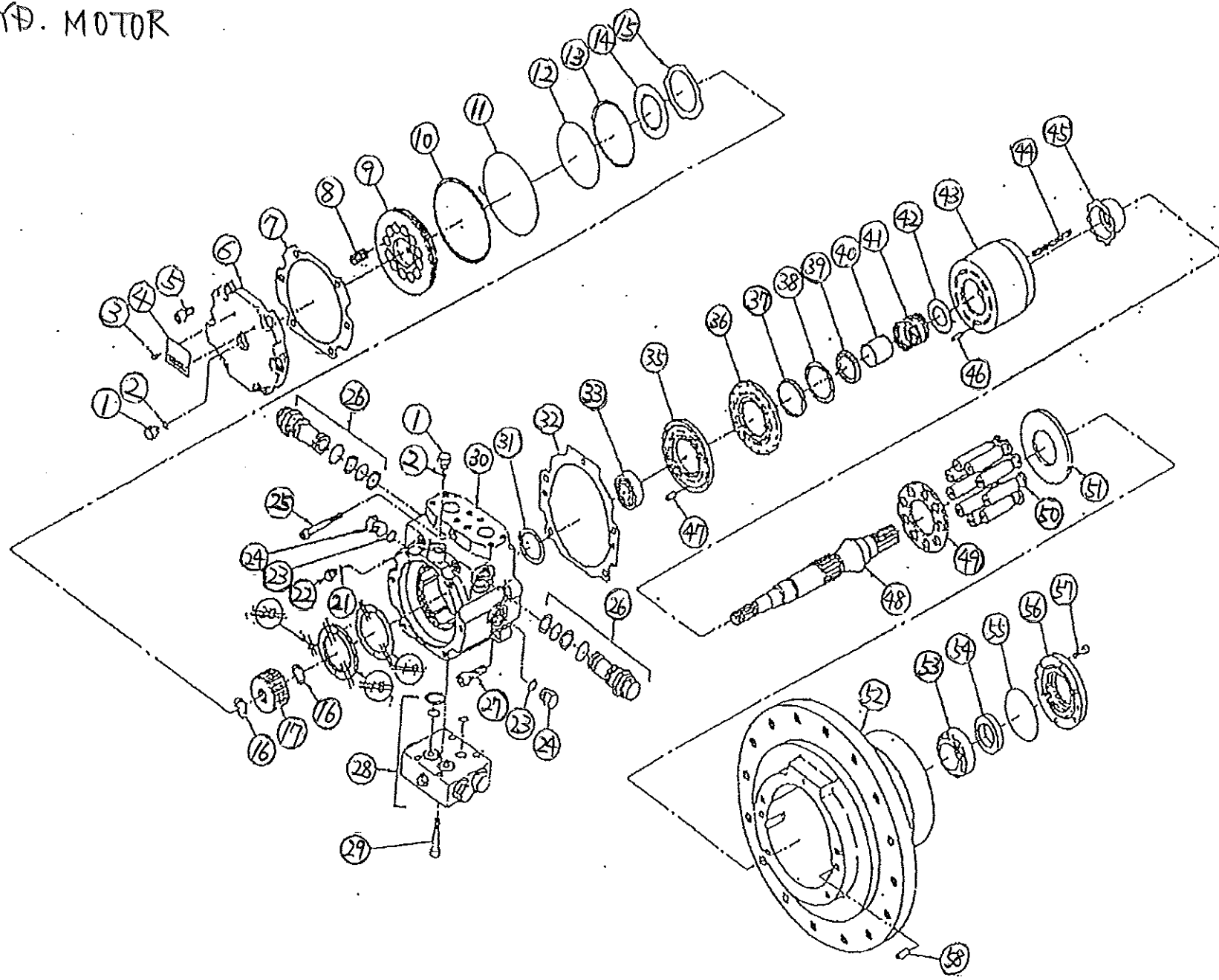


ダイキン モータ パーツ リスト

Travel Motor
BM22-27CTBF-50

BM22-27CTBF-50
HYD. MOTOR



BM22-27CTBF-50 (Motor)

(Per Unit)

Parts Number

Qty

REF NO.	部品名称	(ダイキンの)部品番号	(1台当り)個数	Description	備考
1	プラグ	9005101 -5000	2	Plug	
2	Oリング	9004201-3100	2	O-ring	
3	パーカビョウ	1040311	2	Rivet	
4	ネームプレート	1030576		Name plate	
5	スクリュー (ソケットヘッド)	JISB1176 M10X21L	6	Screw (socket head)	
6	ブレーキカバー	1020313	1	Brake cover	
7	ガスケット	1030486	1	Gasket	
8	スプリング	1040678	12	Spring	
9	ブレーキピストン	1020312	1	Brake piston	
10	バックアップリング	9006100-2470	1	Backup ring	
11	Oリング	9004101-2470	1	O-ring	
12	Oリング	9004101-2390	1	O-ring	
13	バックアップリング	1041032	1	Backup ring	
14	フリクションプレート	(FCP00095) SP409	8	Friction plate	
15	セパレートプレート	1731746	9	Separate plate	
16	リテンションリング	JISB2804 C-24	2	Retaining ring	
17	ブレーキハブ	1030485	1	Brake hub	
18					
19					
20					

BM22-27CTBF-50 (MOTOR (モータ))

(Per Unit)

Parts Number

Qty

REF NO.	部品名称	(ダイキンの)部品番号	(1台当り)個数	Description	備考
21	Oリング	9004201-2500	2	O-ring	
22	プラグ	9005101-4400	2	Plug	
23	Oリング	9004201-6200	2	O-ring	
24	プラグ	9005101-8700	2	Plug	
25	スクリュー (ソケットヘッド)	JISB1176 M8X70L	1	Screw (socket head)	
26	リリーフバルブアッセイ	9803127-5000	2	Relief valve Ass'y	
27	スクリュー (ソケットヘッド)	JISB1176 M12X35L	4	Screw (socket head)	
28	フラッシングバルブアッセイ	SB-369	1	Flushing valve Ass'y	
29	スクリュー (ソケットヘッド)	JISB1176 M8X50L	4	Screw (socket head)	---> AAM080501
30	エンドキャップ	1010504-01	1	End cap	
31	シム	9220922	A/R	Shim	
32	ガスケット	1020308	1	Gasket	
33	カップ ベアリング	9001416-0005	1	Cup bearing	
	コーン ベアリング	9001417-0001	1	Cone bearing	
34					
35	バルブプレート	9220992	1	Valve plate	
36	ベアリングプレート	9220799	1	Bearing plate	
37	ベアリングプレートパイロット	9220633	1	Bearing plate pilot	
38	リティニングリング	9006250-0231	1	Retaining ring	
39	スプリングリティナー	9220043	1	Spring retainer	

MOTOR
BM22-27CTBF-50 (モータ)

(Per 1 unit)

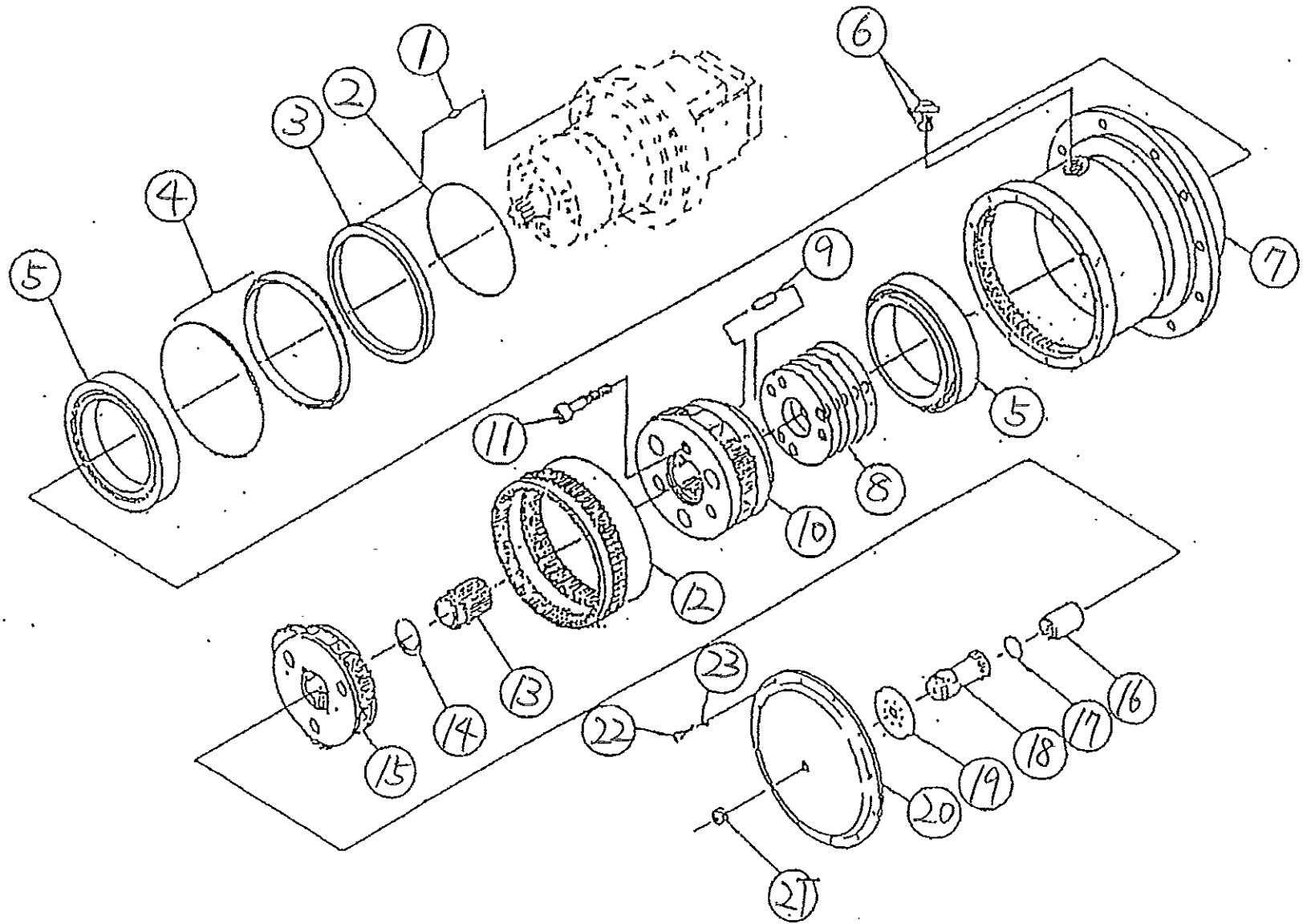
Parts Number Qty

REF NO.	部品名称	(ダイキンの)部品番号	(1台当り)個数	Description	備考
40	スプリングガイド	9220015	1	Spring guide	
41	スプリング	9230627	1	Spring	
42	シート	9220042	1	Sheet	
43	シリンダブロックアッセイ	9221102	1	Cyl. block Ass'y	
44	スプリング	9221105	6	Spring	
45	ガイド	9220500	1	Guide	
46	ピン	9240217	1	Pin	
47	ピン (ストレートヘッドレス)	9004800-3110	1	Pin (Straight headless)	
48	シャフト	1010505	1	Shaft	
49	スリッパリテーナ	9220628	1	Slipper retainer	
50	ピストンアッセイ	9221115	9	Piston Ass'y	
51	スラストプレート	92206626	1	Thrust plate	
52	ハウジング	1010426-02	1	Housing	
53	ベアリング	4T-32008X	1	Bearing	
54	シールリップ	1040593	1	Seal lip	
55	Oリング	JISB2401 1AG75	1	O-ring	
56	シールカバー	1020310	1	Seal cover	
57	スクリュー (ソケットヘッド)	JISB1176 M6X20L	6	Screw (Socket head)	-----> AAM0602001
58	ピン (ストレートヘッドレス)	9004800-3708	2	Pin (Straight headless)	

REDUCTION GEAR Inner parts list.
ダイキン 減速機 パーツ リスト

BM22-27CTBF-50

BM22-27CTBF-50
REDUCTION GEAR.



(Per 1
Reduction Gear)

BM22-27CTBF-50 (減速機) (Reduction Gear)

Part Number Qty

REF NO.	部品名称 Name	(ダイキンの) 部品番号	(1台当り) 個数	備考
1	スプリングピン SPRING PIN	0307S0516	1	
2	リング O-RING	0567A3050	1	
3	シールプレート SEAL COLLAR	WT59C214A	1	
4	フローティングシール FLOATING SEAL	WT59C212A	1	
5	ベアリング TAPERED ROLLER BEARING	WR65A152A	2	
6	プラグ PLUG	WR65A154A	2	
	リング O-RING	WR65A155A	2	
7	ハウジング HOUSING	WR65A151B	1	NO MORE AVAILABLE.
8	シム SHIM	WR65A181A-185A	A/R	
9	ピン PIN	WR65A128A	3	
10	ホルダー"B"アッセイ HOLDER "B" ASSY	WR65A120A	1	
11	スクリュー (ソケットヘッド) SCREW (SOCKET HEAD)	0037S2075	3	JISB1176 M20x75L
12	リングギア RING GEAR	WR65H136A	1	
13	サンギア SUN GEAR	WR65A134A	1	
14	リテイニングリング RETAINING RING	0322S0700	1	JISB2804 C272
15	ホルダー"A"アッセイ HOLDER "A" ASSY	WR65H110A	1	
16	カップリング COUPLING	WR55A511A	1	
17	リテイニングリング RETAINING RING	0321S0280	1	JISB2804 C-30
18	サンギア DRIVE GEAR	WR65H131A	1	
19	スラストプレート THRUST PLATE	WR45A413B~ WR45A416B	1	

